

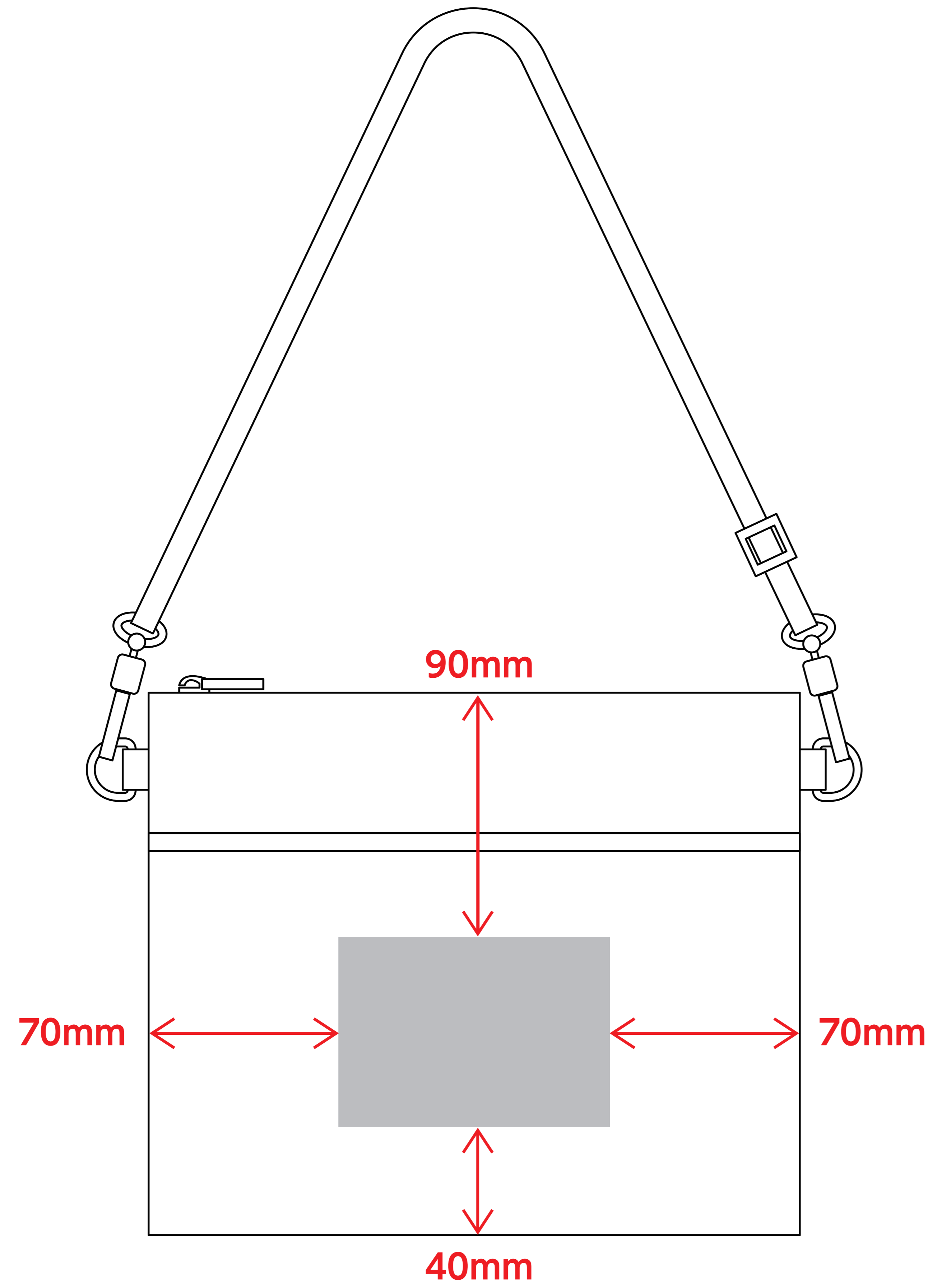
# 231321~2 デイタフ・テントクロスポケット付きサコッシュ (撥水加工)

名入れサイズ	×	mm
刷り色 (1C)		色
刷り位置	上下センター・左右センター・それ以外	

名入れサイズ: レイアウトに指定した位置での寸法をご記入下さい。  
 刷り色: PAINTの色またはCMYK値にて指定下さい。  
 ※刷り色: 黒はトップでの指定はできません。  
 ※刷り色が白の場合、黒でレイアウトし、入力項目/刷り色の部分に白とご記入下さい。  
 刷り位置: 名入れ範囲の上下センター、左右センター、それ以外にてご記入下さい。  
 ※それ以外の場合は、名入れ範囲が上下左右の位置をご指定下さい。  
 ※商品サイズに個体差が発生した場合は印刷範囲は上下左右センター合わせになります。

## 原寸サイズ

### シルク印刷



名入れ最大サイズ : H70 × W100 (mm)

**制作上の注意点**

- 名入れデザインの配置はグレー印刷の刷り範囲内に配置して下さい。  
 (ケースの材質、又はデザインにより多少色が異なる場合、色が薄い場合等、調整が必要な場合がございます。)
- 文字の印刷の位置を指定する為、文字は必ずアウトライン化してください。
- 細長い文字などは素材の繊維上、かすれたり、つぶれてしまう場合がございます。
- カラーモードは必ずCMYKで作成して下さい。  
 印刷モードで指定された場合、印刷時にCMYKモードに変換するため、若干の色差が生じますのでご注意ください。
- 素材の性質・カラーにより、仕上りの印刷色が若干変わります。  
 印刷にはる場合がございます。

**画像データをご使用の際の注意点**

- 印刷物の場合は、取り扱ったデータのモニタの実際の画像データを記録して下さい。
- 画像を記録した場合、必ず記録した元データも添付してください。