

231023 アロマーヌ・ポータブルエコバック

名入れサイズ	×	mm
刷り色 (1C)		色
刷り位置	上下センター・左右センター・それ以外	

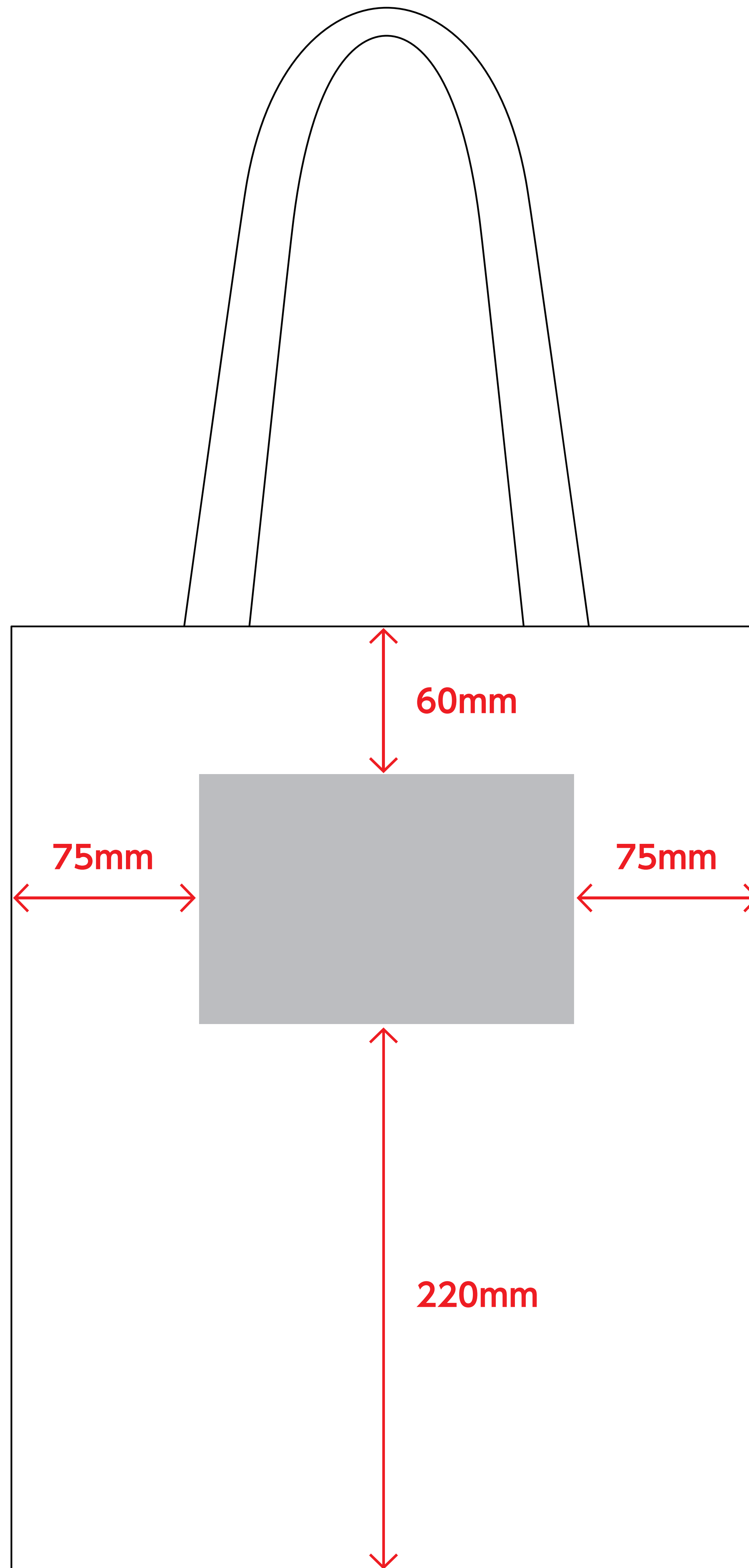
名入れサイズ: レアウトに配置した状態での寸法をご記入下さい。

刷り色: PantoneまたはDICナンバーでご指定下さい。
※黒・白・赤・青はタップでのご指定はできません。
※刷り色が白の場合、黒でレアウトし、入力項目/刷り色の部別に「白」とご記入下さい。

刷り位置: 名入れ範囲の上下センター・左右センター・それ以外を○で囲んで下さい。
それ以外の場合、名入れ範囲内の上下左右に位置をご指示下さい。
※既設サイズに適合性が発生した場合の印刷範囲は上下左右センター合わせになります。

原寸サイズ

シルク印刷



名入れ最大サイズ: H100×W150 (mm)

制作上の注意点

- 名入れデザインの配置はプレーン掛けの刷り範囲内にお願いします。
(ベースの材質、又はデザインによりベタ面が多い場合、縁が細い場合等、調整が必要な場合がございます。)
- 文字け等の問題を回避するため、文字は必ずアウトライン化してください。
- 細かい文字などは素材の質感上、かすれたり、つぶれてしまう場合がございます。
- カラーモードは必ずCMYKで作成して下さい。
RGBモードで作成された場合、出力時にCMYKモードに変換するため、若干の色差が生じますのでご注意ください。
- ベース材質・カラーにより、仕上りの印刷色が若干変わります。予めご了承ください。特に印刷色が薄い場合、顕著になる場合がございます。

画像データをご使用の際の注意点

- 1色印刷の場合は原寸600dpiのモノクロ2階調の画像データをご提供して下さい。
- 画像を配置した場合、必ず配置した元データも添付してください。