

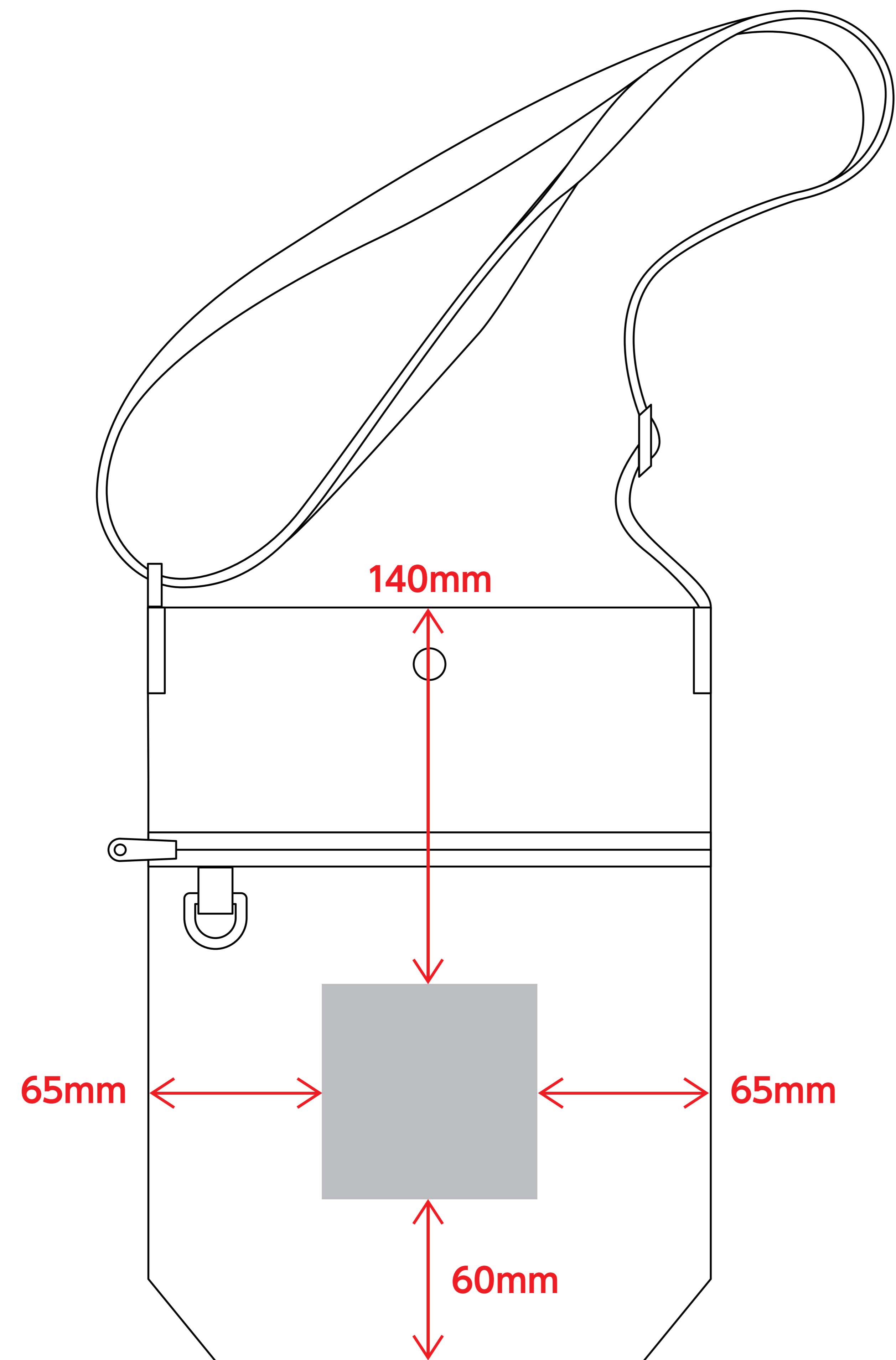
231341~2 ファスナーポケット付き保冷温ショルダーバッグ (撥水加工)

名入れサイズ	×	mm
刷り色 (1C)		色
刷り位置	上下センター・左右センター・それ以外	

名入れサイズ: レイアウトに指定した位置での寸法をご記入下さい。
 刷り色: PANTONE指定またはCMYK値にてご指定下さい。
 ※刷り色: 黒はトップでのみ指定できません。
 ※刷り色が白の場合、黒でレイアウトし、入り目印/刷り色の部分に白とご記入下さい。
 刷り位置: 名入れ範囲の上下センター、左右センター、それ以外にてご記入下さい。
 ※それ以外の場合は、名入れ範囲が上下左右の中心を指定して下さい。
 ※商品サイズに個体差が発生した場合の印刷範囲は上下左右センター合わせになります。

原寸サイズ

シルク印刷



名入れ最大サイズ: H80×W80 (mm)

制作上の注意

- 名入れデザインの配置はグレー印刷の範囲内にご指定下さい。
 (ケースの材質、又はデザインにより多少色が異なる場合があります。印刷が必要な場合はご指定下さい。)
- 文字の角の鋭さを調整するため、文字は必ずアウトライン化してください。
- 細かい文字などは素材の肌理上、かすれたり、つぶれてしまう場合がございます。
- カラーモードは必ずCMYKで作成してください。
 印刷モードで指定された場合、印刷時にCMYKモードに変換するため、若干の色差が生じますのでご注意ください。
- メッシュ材質・カラーにより、仕上りの印刷色が若干異なります。特に印刷物の厚み、織り目による色差がございます。

画像データをご使用の際の注意

- 印刷物の色は、印刷物の色とモニタの色の差により、印刷データと異なる場合があります。
- 印刷物を印刷した場合、必ず印刷した元データも送付してください。